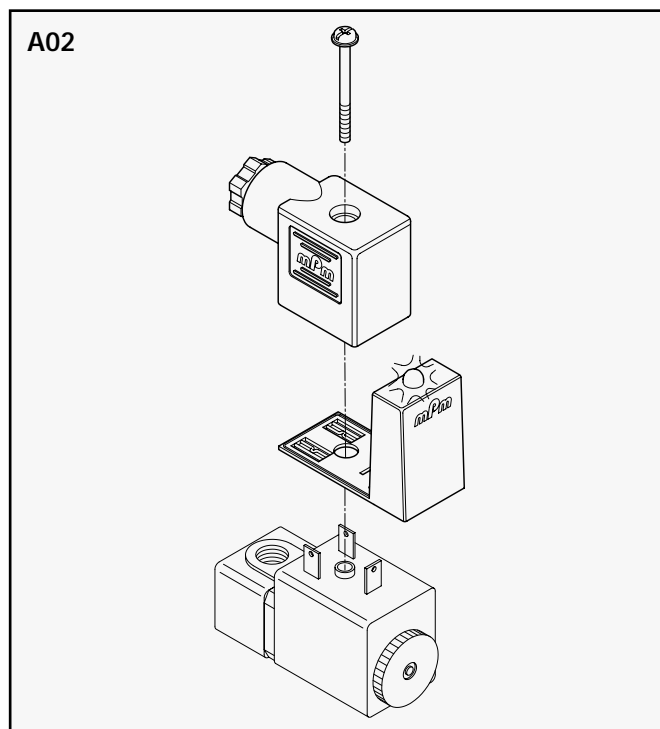
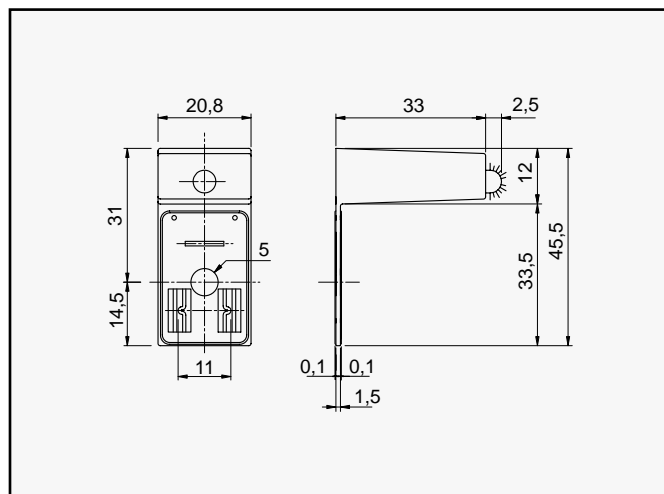


**Adattatori luminosi serie A02  
per connettori C122**  
*Light adaptors series A02  
for connectors C122*

- Grado di protezione  
*Protection class* IP 65
- Temperatura di impiego  
*Working temperature* -20...+120°C
- Materiale connettore  
*Connector material* PA + G - resina epossidica
- Distanza contatti  
*Contact distance* 11 mm



**Descrizione del circuito • Circuit Description**

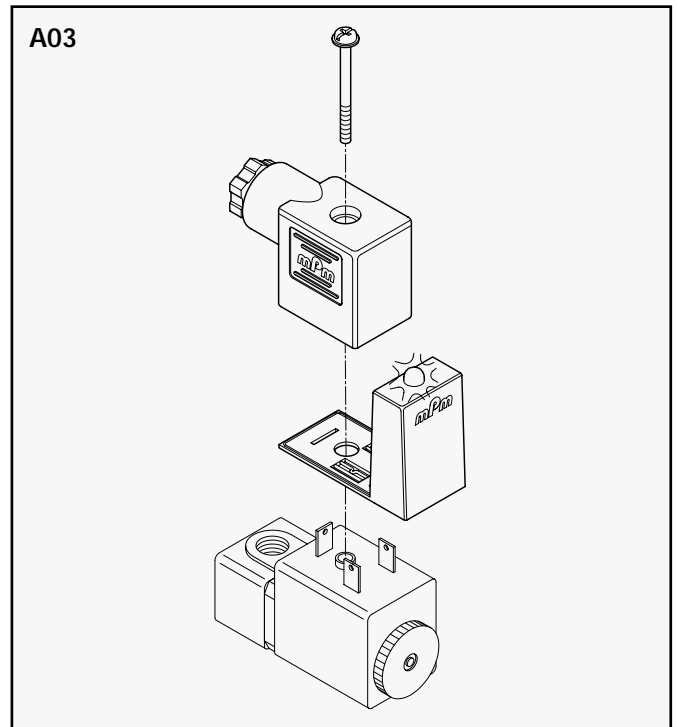
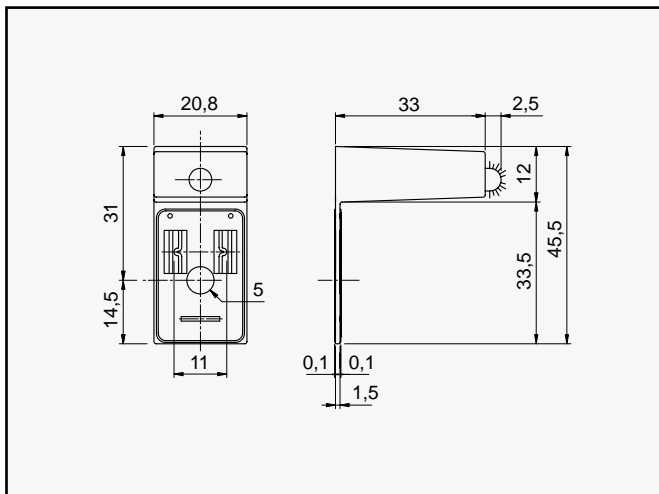
A1	C3	C4	G2	S0
<p>LED bipolare (senza l'obbligo della polarità). Segnalazione presenza tensione.</p> <p><b>FUNZIONAMENTO:</b></p> <ul style="list-style-type: none"> <li>• Corrente alternata AC</li> <li>• Corrente continua DC</li> </ul> <p><i>Bipolar LED-signal (insensitive to polarity). Voltage indicator.</i></p> <p><b>OPERATION:</b></p> <ul style="list-style-type: none"> <li>• Alternating current AC</li> <li>• Direct current DC</li> </ul>	<p>LED polarizzato di segnalazione presenza tensione+diodo di blocco contro le sovratensioni generate all'apertura del circuito.</p> <p><b>FUNZIONAMENTO:</b></p> <ul style="list-style-type: none"> <li>• Corrente continua DC</li> </ul> <p>La polarità positivo e negativo è da rispettare.</p> <p><i>Polarized LED-signal. Voltage indicator +blocking diode against overvoltages when switching off.</i></p> <p><b>OPERATION:</b></p> <ul style="list-style-type: none"> <li>• Only direct current DC</li> </ul> <p>The positive and negative polarity must be respected</p>	<p>LED bipolare (senza l'obbligo della polarità). Segnalazione presenza tensione+VDR contro sovratensioni generate all'apertura del circuito.</p> <p><b>FUNZIONAMENTO:</b></p> <ul style="list-style-type: none"> <li>• Corrente alternata AC</li> <li>• Corrente continua DC</li> </ul> <p><i>Bipolar LED-signal (insensitive to polarity). Voltage indicator+VDR protection against overvoltage when switching off.</i></p> <p><b>OPERATION:</b></p> <ul style="list-style-type: none"> <li>• Alternating current AC</li> <li>• Direct current DC</li> </ul>	<p>LED bipolare (senza l'obbligo della polarità). Segnalazione presenza tensione+gruppo RC contro sovratensioni generate all'apertura del circuito.</p> <p><b>FUNZIONAMENTO:</b></p> <ul style="list-style-type: none"> <li>• Corrente alternata AC</li> <li>• Corrente continua DC</li> </ul> <p><i>Bipolar LED-signal (insensitive to polarity). Voltage indicator+RC decay circuit to dissipate energies created when switching off.</i></p> <p><b>OPERATION:</b></p> <ul style="list-style-type: none"> <li>• Alternating current AC</li> <li>• Direct current DC</li> </ul>	<p>LED bipolare (senza l'obbligo della polarità). Segnalazione presenza tensione+transil contro sovratensioni generate all'apertura del circuito.</p> <p><b>FUNZIONAMENTO:</b></p> <ul style="list-style-type: none"> <li>• Corrente alternata AC</li> <li>• Corrente continua DC</li> </ul> <p><i>Bipolar LED-signal (insensitive to polarity). Voltage indicator+transil-diode against overvoltages when switching off.</i></p> <p><b>OPERATION:</b></p> <ul style="list-style-type: none"> <li>• Alternating current AC</li> <li>• Direct current DC</li> </ul>

Tensioni <i>Tensions</i>	Codici versioni standard • Part numbers for preferred options				
24 V	A02A1H	A02C3H	A02C4H	A02G2H	A02S0H
115 V	A02A1L	-	A02C4L	A02G2L	-
230 V	A02A1M	-	A02C4M	A02G2M	-

**Adattatori luminosi serie A03  
per connettori C122**

**Light adaptors series A03  
for connectors C122**

- Grado di protezione  
*Protection class* IP 65
- Temperatura di impiego  
*Working temperature* -20...+120°C
- Materiale connettore  
*Connector material* PA + G - resina epossidica
- Distanza contatti  
*Contact distance* 11 mm

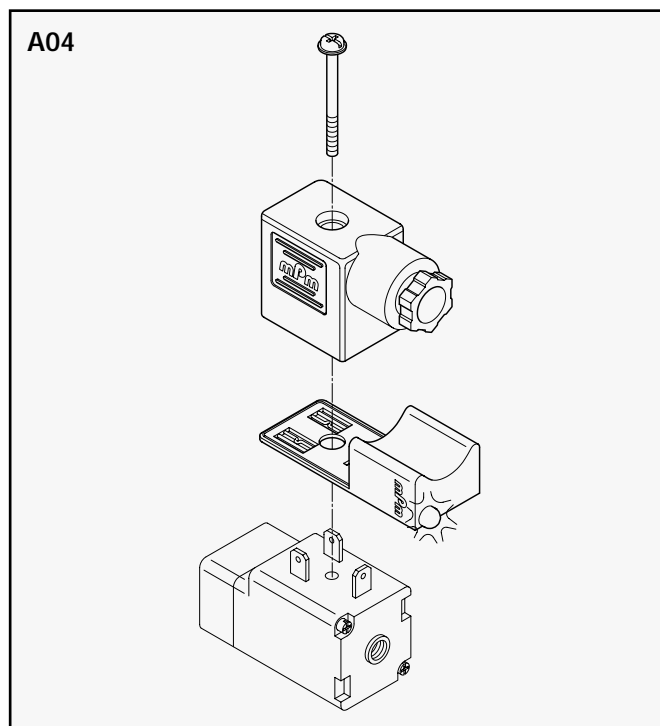
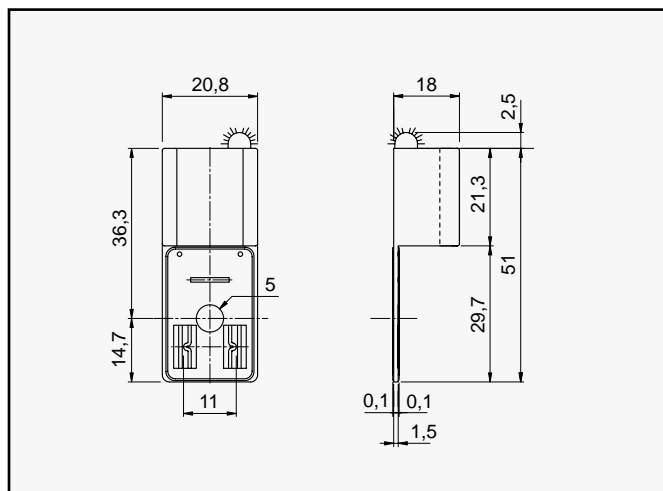


Descrizione del circuito • Circuit Description				
A1	C3	C4	G2	S0
<p>LED bipolare (senza l'obbligo della polarità). Segnalazione presenza tensione.</p> <p>FUNZIONAMENTO: • Corrente alternata AC • Corrente continua DC</p> <p><i>Bipolar LED-signal (insensitive to polarity). Voltage indicator.</i></p> <p>OPERATION: • Alternating current AC • Direct current DC</p>	<p>LED polarizzato di segnalazione presenza tensione+diodo di blocco contro le sovratensioni generate all'apertura del circuito.</p> <p>FUNZIONAMENTO: • Corrente continua DC</p> <p>La polarità positivo e negativo è da rispettare.</p> <p><i>Polarized LED-signal. Voltage indicator +blocking diode against overvoltages when switching off.</i></p> <p>OPERATION: • Only direct current DC</p> <p>The positive and negative polarity must be respected</p>	<p>LED bipolare (senza l'obbligo della polarità). Segnalazione presenza tensione+VDR contro sovratensioni generate all'apertura del circuito.</p> <p>FUNZIONAMENTO: • Corrente alternata AC • Corrente continua DC</p> <p><i>Bipolar LED-signal (insensitive to polarity). Voltage indicator+VDR protection against overvoltage when switching off.</i></p> <p>OPERATION: • Alternating current AC • Direct current DC</p>	<p>LED bipolare (senza l'obbligo della polarità). Segnalazione presenza tensione+gruppo RC contro sovratensioni generate all'apertura del circuito.</p> <p>FUNZIONAMENTO: • Corrente alternata AC • Corrente continua DC</p> <p><i>Bipolar LED-signal (insensitive to polarity). Voltage indicator+RC decay circuit to dissipate energies created when switching off.</i></p> <p>OPERATION: • Alternating current AC • Direct current DC</p>	<p>LED bipolare (senza l'obbligo della polarità). Segnalazione presenza tensione+transil contro sovratensioni generate all'apertura del circuito.</p> <p>FUNZIONAMENTO: • Corrente alternata AC • Corrente continua DC</p> <p><i>Bipolar LED-signal (insensitive to polarity). Voltage indicator+transil-diode against overvoltages when switching off.</i></p> <p>OPERATION: • Alternating current AC • Direct current DC</p>

Tensioni Tensions	Codici versioni standard • Part numbers for preferred options				
24 V	A03A1H	A03C3H	A03C4H	A03G2H	A03S0H
115 V	A03A1L	-	A03C4L	A03G2L	-
230 V	A03A1M	-	A03C4M	A03G2M	-

**Adattatori luminosi serie A04  
per connettori C122**  
*Light adaptors series A04  
for connectors C122*

- Grado di protezione  
*Protection class* IP 65
- Temperatura di impiego  
*Working temperature* -20...+120°C
- Materiale connettore  
*Connector material* PA + G - resina epossidica
- Distanza contatti  
*Contact distance* 11 mm



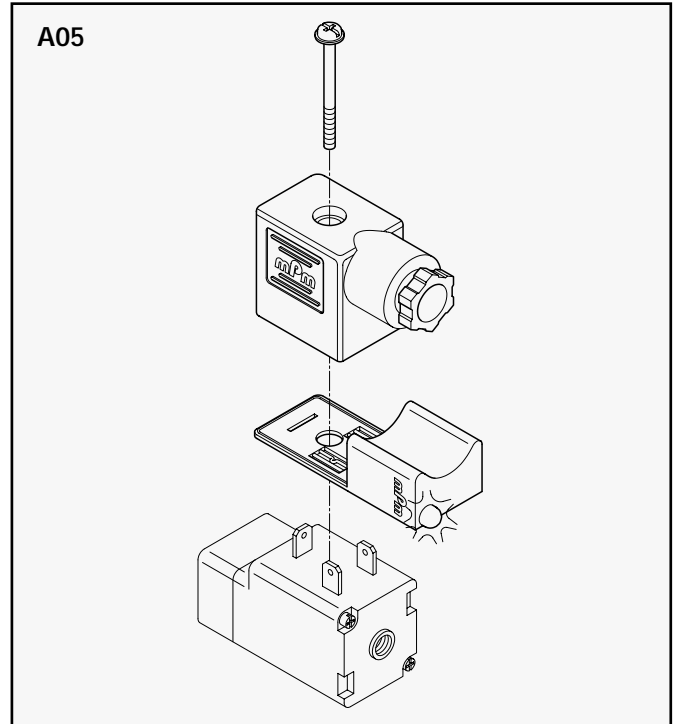
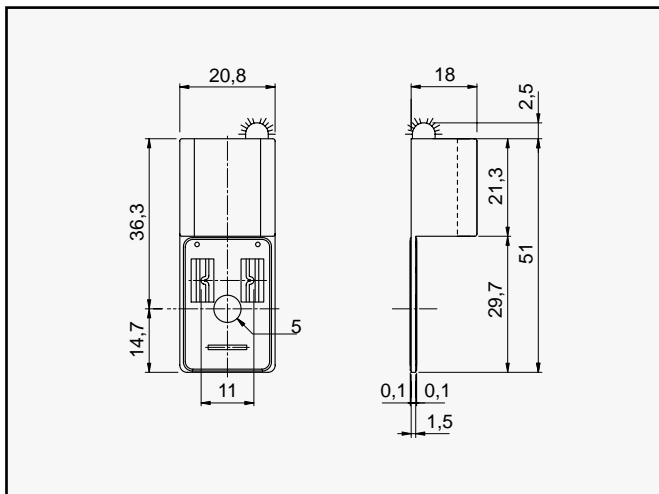
Descrizione del circuito • Circuit Description				
A1	C3	C4	G2	S0
<p>LED bipolare (senza l'obbligo della polarità). Segnalazione presenza tensione.  <b>FUNZIONAMENTO:</b>                      • Corrente alternata AC                      • Corrente continua DC</p> <p><i>Bipolar LED-signal (insensitive to polarity). Voltage indicator.</i>  <b>OPERATION:</b>                      • Alternating current AC                      • Direct current DC</p>	<p>LED polarizzato di segnalazione presenza tensione+diodo di blocco contro le sovratensioni generate all'apertura del circuito.  <b>FUNZIONAMENTO:</b>                      • Corrente continua DC                      La polarità positivo e negativo è da rispettare.</p> <p><i>Polarized LED-signal. Voltage indicator +blocking diode against overvoltages when switching off.</i>  <b>OPERATION:</b>                      • Only direct current DC                      The positive and negative polarity must be respected</p>	<p>LED bipolare (senza l'obbligo della polarità). Segnalazione presenza tensione+VDR contro sovratensioni generate all'apertura del circuito.  <b>FUNZIONAMENTO:</b>                      • Corrente alternata AC                      • Corrente continua DC</p> <p><i>Bipolar LED-signal (insensitive to polarity). Voltage indicator+VDR protection against overvoltage when switching off.</i>  <b>OPERATION:</b>                      • Alternating current AC                      • Direct current DC</p>	<p>LED bipolare (senza l'obbligo della polarità). Segnalazione presenza tensione+gruppo RC contro sovratensioni generate all'apertura del circuito.  <b>FUNZIONAMENTO:</b>                      • Corrente alternata AC                      • Corrente continua DC</p> <p><i>Bipolar LED-signal (insensitive to polarity). Voltage indicator+RC decay circuit to dissipate energies created when switching off.</i>  <b>OPERATION:</b>                      • Alternating current AC                      • Direct current DC</p>	<p>LED bipolare (senza l'obbligo della polarità). Segnalazione presenza tensione+transil contro sovratensioni generate all'apertura del circuito.  <b>FUNZIONAMENTO:</b>                      • Corrente alternata AC                      • Corrente continua DC</p> <p><i>Bipolar LED-signal (insensitive to polarity). Voltage indicator+transil-diode against overvoltages when switching off.</i>  <b>OPERATION:</b>                      • Alternating current AC                      • Direct current DC</p>

Tensioni Tensions	Codici versioni standard • Part numbers for preferred options				
24 V	A04A1H	A04C3H	A04C4H	A04G2H	A04S0H
115 V	A04A1L	-	A04C4L	A04G2L	-
230 V	A04A1M	-	A04C4M	A04G2M	-

**Adattatori luminosi serie A05  
per connettori C122**

**Light adaptors series A05  
for connectors C122**

- Grado di protezione  
*Protection class* IP 65
- Temperatura di impiego  
*Working temperature* -20...+120°C
- Materiale connettore  
*Connector material* PA + G - resina epossidica
- Distanza contatti  
*Contact distance* 11 mm



Descrizione del circuito • Circuit Description				
A1	C3	C4	G2	S0
<p>LED bipolare (senza l'obbligo della polarità). Segnalazione presenza tensione.  <b>FUNZIONAMENTO:</b>                      • Corrente alternata AC                      • Corrente continua DC</p> <p><i>Bipolar LED-signal (insensitive to polarity). Voltage indicator.</i>  <b>OPERATION:</b>                      • Alternating current AC                      • Direct current DC</p>	<p>LED polarizzato di segnalazione presenza tensione+diodo di blocco contro le sovratensioni generate all'apertura del circuito.  <b>FUNZIONAMENTO:</b>                      • Corrente continua DC                      La polarità positivo e negativo è da rispettare.</p> <p><i>Polarized LED-signal. Voltage indicator +blocking diode against overvoltages when switching off.</i>  <b>OPERATION:</b>                      • Only direct current DC                      The positive and negative polarity must be respected</p>	<p>LED bipolare (senza l'obbligo della polarità). Segnalazione presenza tensione+VDR contro sovratensioni generate all'apertura del circuito.  <b>FUNZIONAMENTO:</b>                      • Corrente alternata AC                      • Corrente continua DC</p> <p><i>Bipolar LED-signal (insensitive to polarity). Voltage indicator+VDR protection against overvoltage when switching off.</i>  <b>OPERATION:</b>                      • Alternating current AC                      • Direct current DC</p>	<p>LED bipolare (senza l'obbligo della polarità). Segnalazione presenza tensione+gruppo RC contro sovratensioni generate all'apertura del circuito.  <b>FUNZIONAMENTO:</b>                      • Corrente alternata AC                      • Corrente continua DC</p> <p><i>Bipolar LED-signal (insensitive to polarity). Voltage indicator+RC decay circuit to dissipate energies created when switching off.</i>  <b>OPERATION:</b>                      • Alternating current AC                      • Direct current DC</p>	<p>LED bipolare (senza l'obbligo della polarità). Segnalazione presenza tensione+transil contro sovratensioni generate all'apertura del circuito.  <b>FUNZIONAMENTO:</b>                      • Corrente alternata AC                      • Corrente continua DC</p> <p><i>Bipolar LED-signal (insensitive to polarity). Voltage indicator+transil-diode against overvoltages when switching off.</i>  <b>OPERATION:</b>                      • Alternating current AC                      • Direct current DC</p>

Tensioni Tensions	Codici versioni standard • Part numbers for preferred options				
24 V	A05A1H	A05C3H	A05C4H	A05G2H	A05S0H
115 V	A05A1L	-	A05C4L	A05G2L	-
230 V	A05A1M	-	A05C4M	A05G2M	-