

Connettori Industriali

Normalizzati DIN 43650/ISO-4400/6952

Le basette mPm vengono utilizzate in abbinamento ai connettori mPm, per collegamenti elettrici in diverse applicazioni; la più comune riguarda la connessione con dispositivi elettromagnetici idraulici e pneumatici. Possono inoltre essere impiegati su pressostati, sensori di tutti i tipi, motori e moto-riduttori di bassa potenza ed in molti altri impieghi industriali dove necessiti una connessione veloce e sicura. La mPm offre un'ampia gamma di basette con diverse tipologie di profili di appoggio al fine di permettere all'utilizzatore il migliore accoppiamento possibile tra basetta e dispositivo.

Sono inoltre disponibili modelli con attacco PG e modelli adatti al sovrastampaggio.

mPm rimane a vostra disposizione per ulteriori informazioni.

Solenoid Connectors

Conforming to DIN 43650/ISO-4400/6952

The mPm range of bases is used extensively together with mPm connectors, to provide electrical connections in a wide range of applications. The most common application for mPm bases is in conjunction with hydraulic, pneumatic or electro magnetic devices. Other applications include, for example, pressure transducers, proximity switches, flow monitors, level sensors, limit switches, thermostats, industrial thermometers and low energy motors.

mPm manufacture an extensive and comprehensive range of bases with different shapes to allow the user to get the better application on the device.

Types with PG fixing tread and suitable to be overmolded are also available

APPROVAZIONI / HOMOLOGATIONS

Disponibili su richiesta, con specifico codice di ordinazione, basette con le seguenti approvazioni / Available on request with specific part number with the following homologations:



VDE - N. 3968 (18-12-91)/N. 3969 (18-12-91);



CSA - N. LR6837 (27-10-99);



Secondo le indicazioni riportate alle specifiche documentazioni.

Su richiesta si possono fornire basette in nylon, caricato vetro, autoestinguente omologato UL/94-V0-V1.

Refer to bases data sheets for details of the specific homologations.

If required, bases in polyamid with glass fibre selfextinguishing material conforming to UL/94-V0-V1 are available.

CODICE DI ORDINAZIONE / ORDER CODE

Basette

Connectors bases

Tipo/Type

B= Basette/Connectors bases

Serie/Series

04-14-15-20-21-22-23-26-28-29-30-31-39

Numero poli/Number of poles

2= 2 poli/poles+ $\frac{1}{2}$ - 3= 3 poli/poles+ $\frac{1}{2}$

Diametro basette curve/Curved bases diameter

000=Piatta/Flat	040=Ø40	080=Ø80
050=Ø50	045=Ø45	100=Ø100
020=Ø20	060=Ø60	160=Ø160

Colore/Colour

N= Nero/Black - W= Nero autoestinguente/Black (in self extinguishing material)

Guarnizioni-viti /Gasket-screws:

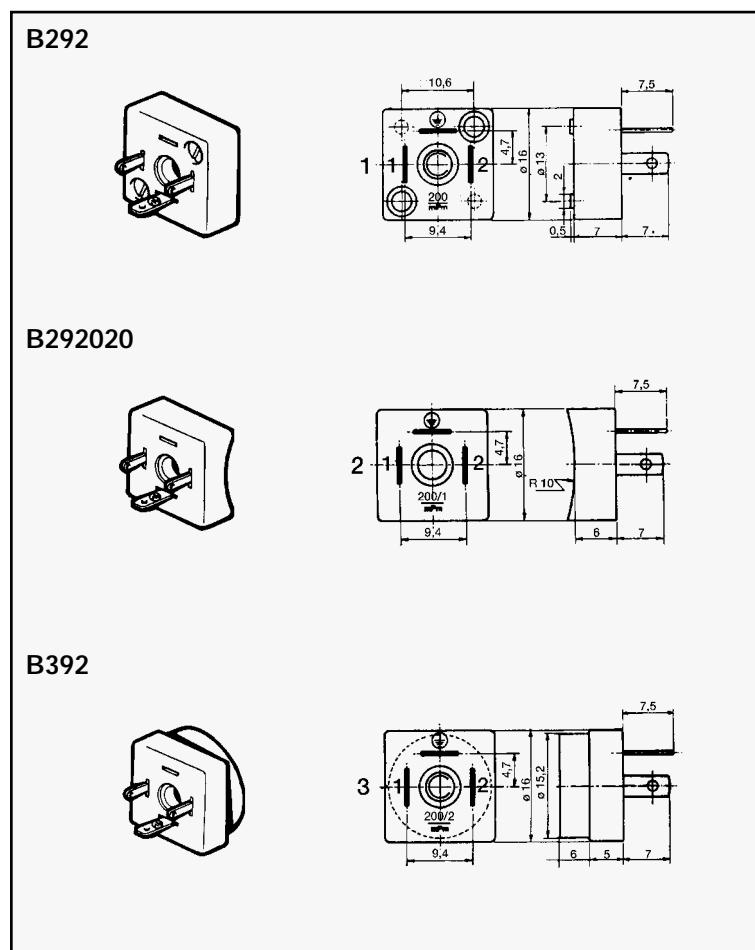
2= NBR piatta/NBR flat + Vite/screws

4= Silicone piatta/Flat silicon+ Vite/screws

0= Senza viti e guarnizioni (per serie 300 e 390)/Without gasket and screws (for series 300 and 390)

B 2 0 2 0 0 0 N 2

Codice • Code	B292	B392
Tensione nom. Nominal voltage	250V~/300V-	
N. poli • N. poles	2 + $\frac{1}{\text{G}}$	
Portacontatti Terminal block	PA (+G)	
Connessione Connection type	A saldare Soldered	
Mass. sezione Max. cross section	0,75 mm ²	
Connettore adatt. Adapting Plug	mPm 192 - 332 - 392	
Confezione Composition	292/000=300 Basette/Bases =600 Viti/Screws M3x8,5 =300 Guarnizioni/Gasket G18 292/020=300 Basette/Bases =300 Viti centrali Cent. Screws M4x8,5 =300 Guarnizioni/Gasket G19 392/000=300 Basette/Bases	
Imballo Packing	1 cartone con 5 scatole da 300 5 boxes of 300 pieces in carton	
Codice • Code Standard		
B292000N2	B292020N2	B392000N0
Per fissaggio su sup. piane For fitting on flat surface	Per fissaggio su sup. cilind. Ø 20 For fitting on cylindrical surface Ø 20	Per fissaggio su sup. forate Ø 15 For fitting on surface with holes Ø 15



Codice • Code	B293	B393
Tensione nom. Nominal voltage	250V~/300V-	
N. poli • N. poles	3 + $\frac{1}{\text{G}}$	
Portacontatti Terminal block	PA (+G)	
Connessione Connection type	A saldare Soldered	
Mass. sezione Max. cross section	0,75 mm ²	
Connettore adatt. Adapting Plug	mPm 193 - 333	
Confezione Composition	293/000=300 Basette/Bases =600 Viti/Screws M3x8,5 =300 Guarnizioni/Gasket G18 293/020=300 Basette/Bases =300 Viti centrali Cent. Screws M4x8,5 =300 Guarnizioni/Gasket G19 393/000=300 Basette/Bases	
Imballo Packing	1 cartone con 5 scatole da 300 5 boxes of 300 pieces in carton	
Codice • Code Standard		
B293000N2	B293020N2	B393000N0
Per fissaggio su sup. piane For fitting on flat surface	Per fissaggio su sup. cilind. Ø 20 For fitting on cylindrical surface Ø 20	Per fissaggio su sup. forate Ø 15 For fitting on surface with holes Ø 15

